



Uvod

***Laptop
Uputstvo za
korišćenje***

Čestitamo vam što ste postali vlasnik ovog izvanredno dizajniranog laptopa. Ovaj, potpuno novi laptop, pružiće vam izuzetno i profesionalno iskustvo u korišćenju laptopa. Sa ponosom možemo da potvrdimo našim korisnicima da je ovaj laptop u potpunosti testiran i sertifikovan kao izuzetno pouzdan proizvod koji pruža izuzetno zadovoljstvo korisnicima.

❖ Raspakivanje

Prvo, otpakujte paket i pažljivo proverite sadržaj. Ukoliko je bilo koji predmet oštećen ili nedostaje, molim vas, kontaktirajte odmah svog lokalnog prodavca. Takođe, sačuvajte kutiju i materijal od pakovanja za slučaj da budete trebali da pošaljete laptop poštom u budućnosti. U paketu ovog proizvoda treba da se nalazi sledeće:

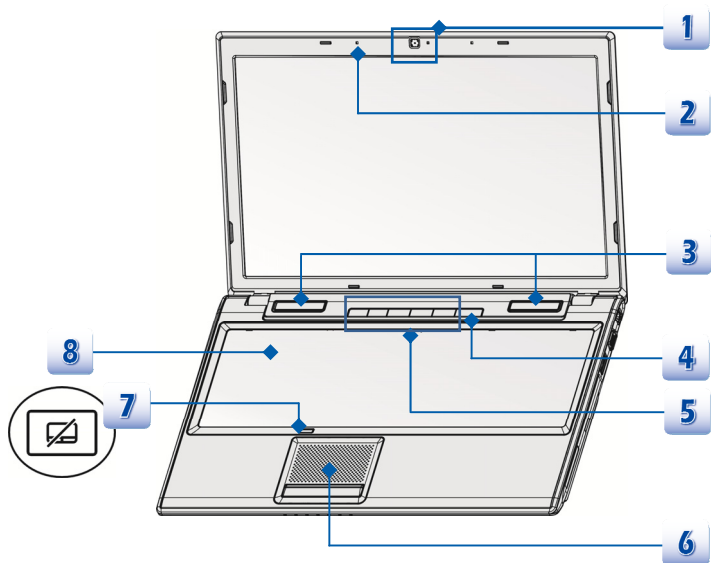
- Laptop
- Kratki vodič za početak korišćenja
- Litijumska baterija visokog kapaciteta
- AC/DC adapter i AC kabl za struju
- Torba za prenošenje (opciono)
- Aplikacioni disk „sve u jednom“, koji sadrži kompletnu verziju uputstva za korišćenje, drajvere, uslužne programe, opcionu funkciju za oporavak sistema itd.

❖ Pregled proizvoda

Ovaj odeljak obezbeđuje opis osnovnih aspekata laptopa. Pomoći će vam da saznate više o izgledu ovog laptopa pre nego što počnete da ga koristite. Imajte u vidu da laptop prikazan u ovom odeljku može da se razlikuje od onog koji korisnik kupi.

Pogled odozgo

Slika pogleda odozgo na otvoren laptop i opis prikazan ispod omogućiću vam da pregledate glavno operativno područje vašeg laptopa.



Slike prikazane ovde služe isključivo kao referentni materijal.

1. Web kamera

Ugrađena web kamera može da se iskoristi za snimanje slika, video snimanje ili konferencijske pozive, kao i za bilo koje druge interaktivne aplikacije.

2. Ugrađeni mikrofoni

Postoji ugrađeni mikrofoni i njegova funkcija je ista kao i sa normalnim mikrofonom.

3. Stereo zvučnici

Daju jak i kvalitetan zvuk kada su stereo sistem i Hi-Fi funkcija podržani.

4. Dugme za napajanje / LED indikator napajanja/ LED za režim grafičke kartice



Taster za uključivanje/isključivanje

- Pritisnite taster za uključivanje/isključivanje da biste uključili ili isključili laptop.
- Pritisnite taster za uključivanje/isključivanje da biste probudili laptop iz stanja spavanja.

LED indikator napajanja / LED za režim grafičke kartice

- Svetli plavo kada je napajanje laptopa uključeno i kada je izabran UMA režim grafičke kartice.
 - Svetli žuto kada je izabran režim neintegrisane grafičke kartice.
 - LED indikator se isključuje nakon isključivanja laptopa.
-

5. Tasteri za brzo pokretanje

Pritisnite tastere za brzo pokretanje da bi aktivirali određene aplikacije ili alate. Sledeće funkcije tastera za brzo pokretanje radiće samo u operativnom sistemu sa instaliranom aplikacijom SCM. Aplikacija SCM se nalazi na disku sve-u-jednom zbog jednostavnog i pogodnog rada. Izričito preporučujemo da instalirate aplikaciju SCM.



ODD izbacivanje

-
- Pritisnite ovaj taster za otvaranje ladice diska optičkog uređaja.
 - **Imajte na umu:** Taster za izbacivanje ODD će funkcionisati u pravom sistemu DOS. Međutim, u OS-u bez instalirane aplikacije SCM, taster za izbacivanje neće funkcionisati.

U tom slučaju korisnik može desnim tasterom miša kliknuti ODD u mapi "My Computer" (Moj računar) i za otvaranje ladice ODD-a odabrati "Eject" (Izbaci).



Isključivanje ekrana

- ♦ Pritisnite ovaj taster za trenutačno isključivanje ekrana zbog smanjenja potrošnje energije.



Cooler Boost (Funkcija pojačanog hlađenja Cooler Boost)

- ♦ Pritisnite ovaj taster kako biste povećali brzinu ventilatora i smanjili ukupnu temperaturu laptopa.



WLAN (WiFi)

- ♦ Pritisnite ovaj taster da pokrenete funkciju **Bežični LAN**.



G-tabla

- ♦ Pritisnite ovaj taster da biste aktivirali gedžet za igre koji korisnicima pruža zapanjujuće i efikasno rešenje za igranje igara.

6. Touchpad

Ovo je pokazivački uređaj na laptopu.

7. Prekidač touchpada

Pritisnite ovaj taster da omogućite ili onemogućite funkciju touchpada. Indikator touchpada, ako postoji, svetli kada se isključi funkcija touchpada.

8. Tastatura

Ugrađena tastatura obezbeđuje sve funkcije kao i standardna tastatura.

Tasteri za brzo pokretanje [Fn]

Upotrebite [Fn] tastere na tastaturi da biste aktivirali određene aplikacije ili alate.

Uz pomoć ovih tastera za brzo pokretanje, korisnici će biti u stanju da efikasnije rade.



Korisnički definisino ili Windows pretraživanje. (opciono)

- ♦ Pritisnite i držite pritisnut taster Fn, a potom pritisnite taster **F4** da biste uključili funkciju **Korisnički definisano**.
- ♦ Ili pritisnite i držite pritisnutim gumb Fn te zatim pritisnite gumb **F4** kako biste pokrenili funkciju **pretraživanja Windowsa**.



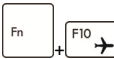
**ECO Engine
(štednja
energije)**

- Pritisnite i držite taster Fn i potom **F5** više puta da biste se kretali kroz različite režime za štednju energije ili da biste isključili funkciju **ECO Engine**.



Web kamera

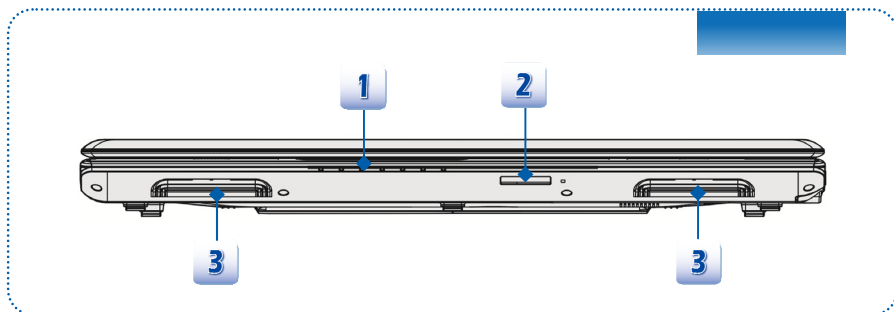
- Pritisnite i držite pritisnut taster Fn, a potom pritisnite taster **F6** da biste uključili funkciju **Web kamere**. Pritisnite ponovo da isključite.



**Režim rada u
avionu**

- Pritisnite i držite pritisnut taster Fn, a potom više puta pritisnite taster **F10** da biste funkciju **režima rada u avionu** uključili ili isključili.
- Zbog bezbednosti leta uvek treba da uključite režim rada u avionu tokom leta.
- Pogledajte ikonu za uključivanje režima rada u avionu [**Start/ Podešavanja/ Promeni podešavanja računara/ Bežična veza/ Režim rada u avionu**] na radnoj površini da biste proverili status uređaja.
- Da biste omogućili WLAN ili Bluetooth funkciju, pogledajte uputstva navedena u odeljku „**Bežična aktivacija za Windows 8**“.

Pogled spreda



1. LED indikator statusa



Čvrsti disk/ Optički uređaj u upotrebi

Trepćuće plavo kada sistem pristupa čvrstom disku ili optičkom uređaju.



Bluetooth

Bluetooth

- LED indikator za Bluetooth gori plavokada je Bluetooth opcija omogućena.
- **Upozorenje:** Zbog vazduhoplovne bezbednosti uverite se da je ovaj LED indikator ugašen kada se nalazite u vazduhoplovu koji leti.
- **Pažnja:** Obratite pažnju na to da funkcija Bluetooth može da bude opciona, u zavisnosti od modela koji je korisnik kupio.
- Ako treba, molimo vas da se obratite lokalnom prodavcu za detaljne informacije.



WLAN (WiFi)

Bežični LAN (WiFi)

- LED indikator bežičnog LAN-a gori plavo kada je funkcija za **bežični LAN** omogućena.
 - Svetleća dioda se gasi kada se ova funkcija onemogućuje.
- **Pažnja:** Gore navedene funkcije mogu da budu opciono podržane, u zavisnosti od modela koji je korisnik kupio.
- **Upozorenje:** Radi bezbednosti prilikom leta, uverite se da su LED indikatori za WLAN i Bluetooth isključena tokom leta.

- Da biste omogućili ili onemogućili WLAN ili Bluetooth funkciju u operativnom sistemu Windows 8, pogledajte uputstva navedena u odeljku „Bežična aktivacija za Windows 8“.
- Ako treba, molimo vas da se obratite lokalnom prodavcu za detaljnije informacije o bežičnoj vezi.



Status baterije

- Svetleće plavo dok se baterija puni.
- Svetleće žuto kada je baterija skoro ispražnjena.
- Trepćuće žuto ukoliko baterija ne radi i preporučuje se njena zamena. Konsultujte lokalnog prodavca da biste kupili ekvivalentan tip baterije koji preporučuje proizvođač.
- LED indikator za bateriju se isključuje kada je baterija u potpunosti napunjena ili kada je AC/DC adapter isključen.



Velika slova: Svetleće plavo kada je funkcija za velika slova aktivirana.



Numerički deo tastature: Svetleće plavo kada je funkcija za numerički deo tastature aktivirana.



Stanje spavanja

- Trepćuće plavo kada se sistem nalazi u stanju spavanja.
- LED indikator se isključuje nakon isključivanja sistema.

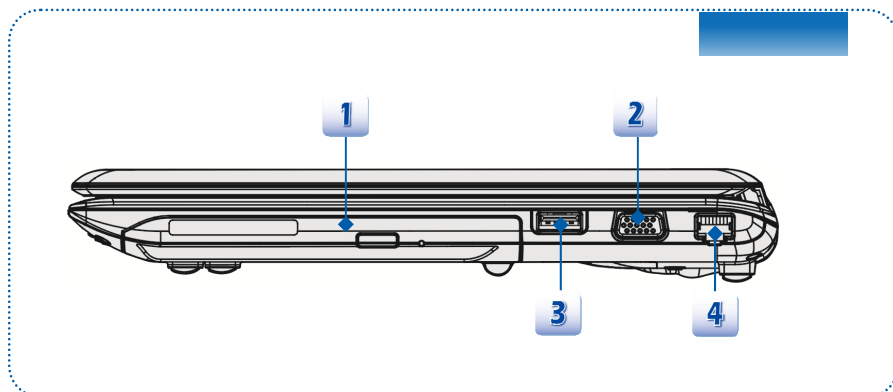
2. Čitač kartica

Ugrađeni čitač kartice može da podrži različite tipove memorijskih kartica, poput MMC (Multi-Media Card), XD (eXtreme Digital), SD (Secure Digital), SDHC (SD High Capacity), SDXC (SD eXtended Capacity), MS (Memory Stick) ili MS Pro (Memory Stick Pro). Kontaktirajte lokalnog prodavca za dalje i precizne informacije i imajte u vidu da se podržane memorijske kartice mogu razlikovati bez prethodnog obaveštenja.

3. Ventilator

Ventilator je dizajniran da hladi sistem. NEMOJTE da blokirate ventilator kako bi vazduh mogao da cirkuliše.

Pogled sa desne strane



1. Optički uređaj

Ovaj laptop opremljen je optičkim uređajem. Koji uređaj je već instaliran na vašem laptopu zavisi od modela koji ste kupili.

2. VGA port

D-sub VGA port sa 15 iglica omogućava vam da povežete eksterni monitor ili drugi standardni VGA-kompatibilni uređaj (poput projektor) za veći prikaz slike sa računara.

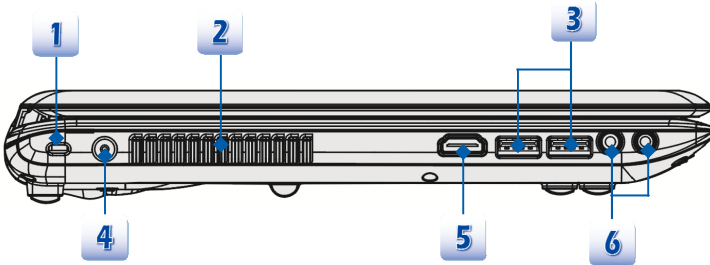
3. USB 2.0 Portovi

USB 2.0 port omogućava vam da povežete periferne uređaje sa USB interfejsom, poput miša, tastature, modema, prenosivog čvrstog diska, štampača i slično.

4. RJ-45 konektor

10/100/1000 Ethernet konektor se koristi da poveže LAN kabl za mrežnu konekciju.

Pogled sa leve strane



1. Kensington brava

Ovaj laptop obezbeđuje otvor za Kensington bravu koji omogućava korisnicima da zaključaju laptop bravicom ili nekim uređajem sa mehaničkim PIN-om i prikače ga uz pomoć gumom obloženog metalnog kabla. Kraj kabla ima malu omču koja dozvoljava da ceo kabl bude obmotan oko pričvršćenog objekta, poput teškog stola ili druge slične opreme i na taj način obezbeđuje da laptop bude pričvršćen.

2. Ventilator

Ventilator je dizajniran da hladi sistem. NE blokirajte ventilator.

3. USB 3.0 Portovi

USB 3.0, SuperSpeed USB, pruža veće brzine za povezivanje raznih uređaja, kao što su uređaji za spremanje podataka, tvrdi diskovi ili video kamere te nudi više prednosti zbog prenosa podataka velikom brzinom.

4. Konektor za struju

Za povezivanje AC/DC adaptera i obezbeđivanje napajanja laptopu.

5. HDMI konektor



HDMI (High Definition Multimedia Interface) je novi interfejs standard za kompjutere, ekrane i uređaje za potrošačku elektroniku koji podržavaju standardni i poboljšani video, kao i video visoke definicije, pored digitalnog audija sa multi kanalima na jednom kablu.

6. Audio port priključci

Daju jak i kvalitetan zvuk uz podržan stereo sistem i Hi-Fi funkciju.



Mikrofon

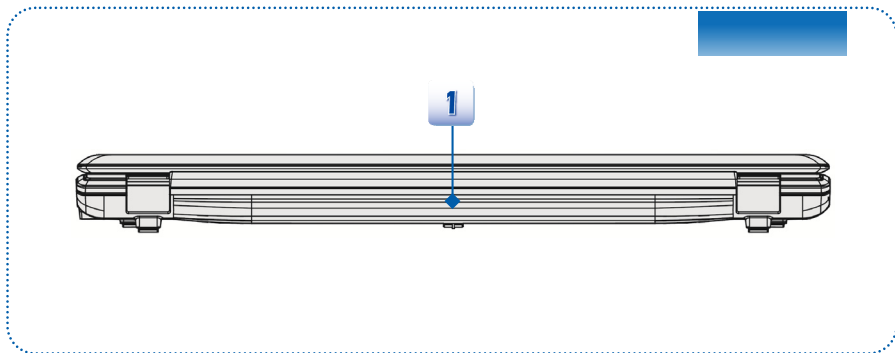
- Koristi se za eksterni mikrofon.
-



Slušalice

- Konektor za zvučnike ili slušalice.
-

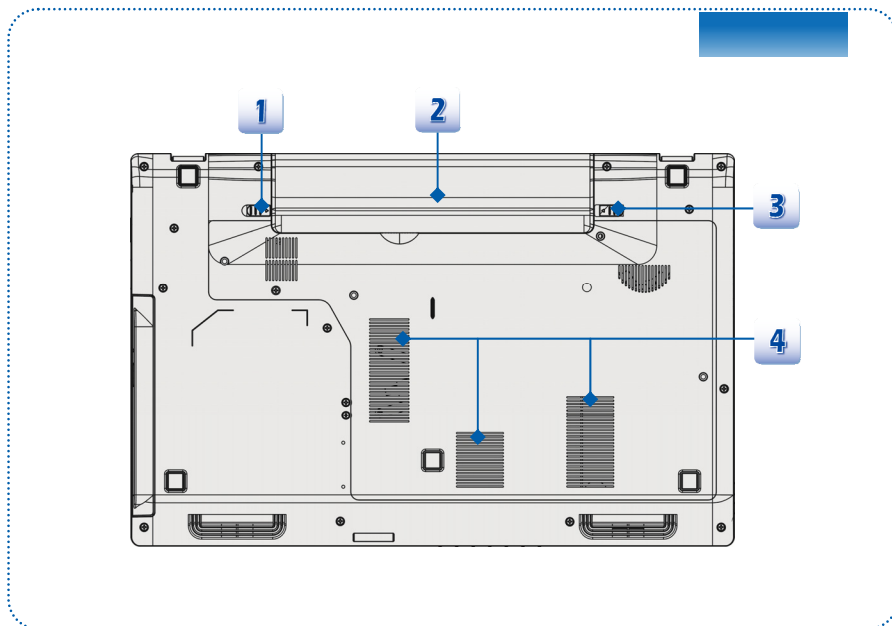
Pogled sa zadnje strane



1. Baterija

Ovaj laptop napajaće se pomoću baterije kada je AC adapter isključen.

Pogled odozdo



1. Tasteri za otpuštanje baterije

To je uređaj sa klikom koji služi kao priprema za otpuštanje baterije. Povucite jednom rukom tako da klizne i izvucite bateriju pažljivo drugom rukom.

2. Baterija

Ovaj laptop napajaće se pomoću baterije kada je AC/DC adapter isključen.

3. Taster za zaključavanje/otključavanje baterije

Baterija se ne može pomeriti kada je taster postavljen na status zaključano. Kada se taster pomeri na položaj za otključano, bateriju možete da uklonite.

4. Ventilator

Ventilator je dizajniran da hladi sistem. NE blokirajte ventilator.

❖ Specifikacije

Specifikacije se mogu promeniti bez prethodnog obaveštenja. Stvarni prodani proizvod razlikuje se, zavisko od regije. Detaljne specifikacije proverite kod lokalnih trgovaca.

Fizičke karakteristike	
Dimenzije	382,9 (Š) x 249,2 (D) x 39,5 (V) mm
Težina	2,4 kg (sa baterijom sa 6 ćelija)
Procesor	
čaušica	946 čioda, rPGA
Tip procesora	Intel® Shark Bay Haswell
Podržani procesor	Intel® Quad/ Dual-Core procesor
L3 Cache	Do 8MB (bazirano na procesoru)
Sistemska čip	
PCH	Intel® Lynx Point (HM8 serija)
Memorija	
Tehnologija	DDR3L 1600 MHz
Memorija	DDR3L SO-DIMM X 2 slota 4G/8G DDR3L SDRAM
Maksimum	Do 16 GB
Napajanje	
AC/DC Adapter (1) (opciono)	65W, 19V Ulaz: 100–240 V, 1,5 A – 2,0 A, 50–60 Hz Izlaz: 19V --- 3,42A $\ominus \bullet \oplus$
AC/DC Adapter (2) (opciono)	90W, 19V Ulaz: 100–240 V, 1,5 A – 2,0 A, 50–60 Hz Izlaz: 19V --- 4,74A $\ominus \bullet \oplus$
AC/DC Adapter (3) (opciono)	120W, 19,5V Ulaz: 100–240 V, 1,5 A – 2,0 A, 50–60 Hz Izlaz: 19,5V --- 6,15A $\ominus \bullet \oplus$
Tip baterije	6 ćelija / 9 ćelija (opciono)
RTC baterija	Da

Uređaj za skladištenje (Stavke navedene ovde mogu se promeniti bez upozorenja)

Format HDD-a	2,5" HDD / SSHD (opciono)
Optički uređaj	Super Multi / Blu-ray (opciono)

I/O port

Monitor (VGA)	D-Sub x 1
USB	x 2 (USB 3.0) x 1 (USB 2.0)
Ulaz za mikrofoni/ Line-in	x 1
Izlaz za slušalice	x 1
RJ45	x 1
HDMI	x 1
Čitač kartica	x 1 (SD) Podržane memorijske kartice mogu se promeniti, bez upozorenja.

Port za komunikaciju

LAN	10/100/1000 Ethernet
Bežični LAN	Opciono podržano
Bluetooth	Opciono podržano

Karakteristike ekrana

LCD	15,6" LED ekran
Osvetljenje	Se kontroliše pomoću brzih tastera na tastaturi

Video

Grafika	Diskretna/ UMA (opciono) Podržana NVIDIA Optimus.
CRT izlaz	Podržano
HDMI izlaz	Podržano

Audio

Zvučni kontroler	Realtek® ALC269
Integrirani zvučnici	x 2
Jačina zvuka	Podešavanje pomoću brzog tastera na tastaturi i softverski

Softver i BIOS

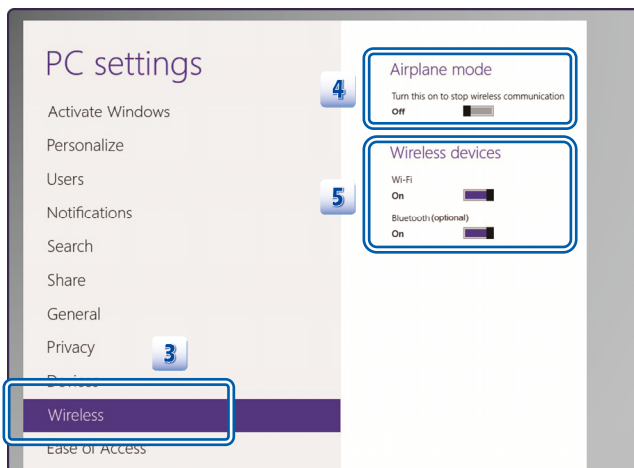
Pokretanje sistema pomoću USB fleš diska	Pokretanje sistema pomoću USB fleš diska samo za DOS
BIOS	Podrška za brzo pokretanje sistema

Ostali

Kompatibilnost	WHQL
Otvor za Kensington bravu	x 1

Bežična aktivacija za Windows 8

1. Na radnoj površini pronađite ikonu “Settings” (Podešavanja) i kliknite na nju.
2. Uđite na glavnu stranicu “PC settings” (Podešavanja računara) tako što ćete kliknuti na „Promeni podešavanja računara“.
3. Otvorite opcije “Wireless devices” (Bežični uređaji) u okviru stavke “Wireless” (Bežično).
4. Uverite se da je režim rada u avionu ovde ISKLJUČEN.
5. WLAN ili Bluetooth funkciju uključite/isključite pomeranjem klizača za promenu funkcije. Pogledajte LED indikator statusa da biste proverili status uređaja.



1. Kada se uključi režim rada u avionu, odmah se onemogućavaju WLAN i Bluetooth funkcija.
2. Informacije u ovom dokumentu se daju samo kao referenca i mogu biti izmenjene bez prethodnog obaveštenja.